

**SPECIFICATIONS**

MD-51 CAMERA	INTERLINE TRANSFER TYPE CCD
PICK-UP DEVICE	NTSC
TV SYSTEM	768(H) x 494(V)
PICTURE ELEMENTS	5,59mm x 4,68mm
SENSING AREA	1/3"
IMAGE SIZE	INTERNAL
SYNCHRONISATION	400 TVL
HORIZONTAL RESOLUTION	0,5 LUX Minimum
REQUIRED ILLUMINATION	12 Vdc
POWER SUPPLY	Max 1W (AT 12Vdc)
POWER CONSUMPTION	70mA @ 12Vdc
CURRENT CONSUMPTION	76°, 55°, 90° ±5°
LENS ANGLE (H), (V), (D)	-30 - +60°C / -22 - +140°F
OPERATING TEMPERATURE	200g
WEIGHT	59,2 x 76mm
DIMENSIONS (H x D)	

**TECHNISCHE DATEN**

MD-51 KAMERA	CCD-SENSOR MIT INTERLINE TRANSFER
BILDSSENSOR	NTSC
TV-NORM	768(H) x 494(V)
BILDELEMENTE	5,59mm x 4,68mm
BILDSSENSOR	1/3 Zoll
BILDSSENSOR DIAGONALE	INTERNAL
SYNCHRONISIERUNG	400 TVL
HORIZONTALE AUFLÖSUNG	0,5 LUX Minimum
NOTWENDIGE HELLGKEIT	12 V DC
VERSORGUNGSSPANNUNG	Max 1W (FÜR 12 Vdc)
LEISTUNGS-AUFNAHME	70 mA @ 12Vdc
STROMVERBRAUCH	76°, 55°, 90° ±5°
CAMERA SICHTWINKEL (H), (V), (D)	-30 - +60°C / -22 - +140°F
BETRIEBSTEMPERATUR	200g
GEWICHT	59,2 x 76mm
ABMESSUNGEN (H x T)	

**ESPECIFICAÇÕES**

CÂMERA MD-51	CCD DO TIPO DE TRANSFERÊNCIA INTERLINHA
DISPOSITIVO DE CAPTAÇÃO	NTSC
SISTEMA DE TV	768 (H) x 494 (V)
ELEMENTOS DE IMAGEM	5,59mm x 4,68mm
ÁREA DE DETECÇÃO	1/3"
TAMANHO DA IMAGEM	INTERNA
SINCRONIZAÇÃO	400 TVL
RESOLUÇÃO HORIZONTAL	0,5 LUX mínimo
ILUMINAÇÃO NECESSÁRIA	12 VCC
FONTE DE ALIMENTAÇÃO	Max 1W (A 12 VCC)
CONSUMO DE ENERGIA	70 mA @ 12Vdc
CONSUMO DE CORRENTE	76°, 55°, 90° ±5°
ÂNGULO DALENTE (H), (V), (P)	-30 - +60°C / -22 - +140°F
TEMPERATURA OPERACIONAL	200 g
PESO	59,2 x 76mm
DIMENSÕES (A x P)	

**SPECIFICHE TECNICHE**

TELECAMERA MD-51	SENSORE CCD A TRASFERIMENTO INTERLINEA
SENSORE DI IMMAGINE	NTSC
STANDARD TV	768(H) x 494(V)
ELEMENTI IMMAGINE	5,59mm x 4,68mm
AREA SENSORE	1/3 pollice
DIMENSIONE IMMAGINE	INTERNA
SINCRONIZZAZIONE	400 TVL
RISOLUZIONE ORIZZONTALE	0,5 LUX minimo
ILLUMINAZIONE RICHIESTA	12V DC
ALIMENTAZIONE	Max 1W (a 12 Vdc)
CONSUMO DI POTENZA	70mA @ 12 Vdc
CONSUMO DI CORRENTE	76°, 55°, 90° ±5°
ANGOLOLENTE (H), (V), (D)	-30 - +60°C / -22 - +140°F
TEMPERATURA DI FUNZIONAMENTO	200g
PESO	59,2 x 76mm
DIMENSIONI (A x P)	

**ESPECIFICACIONES**

CÁMARA MD-51	SENSOR CCD DE TRANSFERENCIA INTERLINEAL
DISPOSITIVO DE CAPTACIÓN	NTSC
SISTEMA DE TV	768(H) x 494(V)
ELEMENTOS DE IMAGEN	5,59mm x 4,68mm
ÁREA SENSOR	1/3 pulgada
TAMAÑO DE IMAGEN	INTERNAL
SINCRONIZACIONES	400 TVL
RESOLUCIÓN HORIZONTAL	0,5 LUX mínimo
ILUMINACIÓN REQUERIDA	12 V CC
SUMINISTRO DE VOLTAGE	Max 1W (A 12 V CC)
CONSUMO DE POTENCIA	70 mA @ 12Vdc
CONSUMO DE CORRIENTE	76°, 55°, 90° ±5°
ÁNGULO DELENTE (H), (V), (D)	-30 - +60°C / -22 - +140°F
TEMPERATURA DE TRABAJO	200g
PESO	59,2 x 76mm
DIMENSIONES (Al x P)	

**SPECIFICATIES**

MD-51 CAMERA	LIJNOVERDRACHT TYPE CCD
OPNAME APPARAAT	NTSC
TV-SYSTEEM	768(H) x 494(V)
BEELDELEMENTEN	5,59mm x 4,68mm
SENSOR OMGEVING	1/3 inch
BEELDGROOTTE	INTERNAL
SYNCHRONISATIE	400 TVL
HORIZONTALE RESOLUTIE	0,5 LUX minimum
VEREISTE VERLICHTING	12Vdc
VOEDINGSSPANNING	1max 1W (OP 12Vdc)
STROOMVERBRUIK	70mA @ 12Vdc
HUIDIG VERBRUIK	76°, 55°, 90° ±5°
LENSHOEK (H), (V), (D)	-30 - +60°C / -22 - +140°F
WERKTEMPERATUUR	200g
GEWICHT	59,2 x 76mm
AFMETINGEN (H X D)	

**CARACTÉRISTIQUES TECHNIQUES**

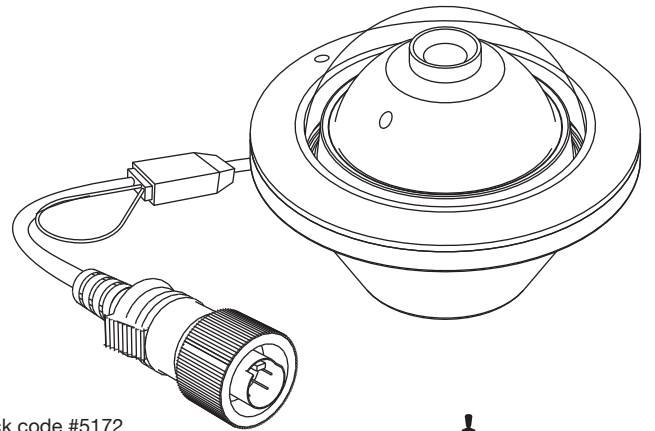
MD-51 CAMÉRA	CAPTEUR CCD DE TRANSFERT INTERLIGNE
DISPOSITIF DE CAPTURE	NTSC
SYSTÈME TV	768(H) x 494(V)
ÉLÉMENTS DE L'IMAGE	5,59mm x 4,68mm
SURFACE DU CAPTEUR	1/3 pouce
DIMENSION DE L'IMAGE	INTERNE
SYNCHRONISATION	400 TVL
DÉFINITION HORIZONTALE	0,5 LUX minimum
ÉCLAIREMENT NÉCESSAIRE	12 V CC
ALIMENTATION	Max 1W (sous 12 V CC)
PUISSANCE CONSOMMÉE	70 mA @ 12 Vdc
CONSOMMATION EN COURANT	76°, 55°, 90° ±5°
ANGLE D'OBJECTIF (H), (V), (P)	-30 - +60°C / -22 - +140°F
TEMPÉRATURE DE FONCTIONNEMENT	200g
POIDS	59,2 x 76mm
DIMENSIONS (P x H)	

**технические условия**

КАМЕРА MD-51	ТИПА CCD С ПОСТРОЧНЫМ ПЕРЕНОСОМ
ПРИЕМНОЕ УСТРОЙСТВО	NTSC
ТЕЛЕСИСТЕМА	768(Г) x 494(В)
ЭЛЕМЕНТЫ ИЗОБРАЖЕНИЯ	5,59 мм x 4,68 мм
ПЛОЩАДЬ ЧУВСТВИТЕЛЬНОГО ЭЛЕМЕНТА	1/3 дюйма
РАЗМЕР ИЗОБРАЖЕНИЯ	ВНУТРЕННЯЯ
СИНХРОНИЗАЦИЯ	400 TVL
РАЗРЕШАЮЩАЯ СПОСОБНОСТЬ ПО ГОРИЗОНТАЛИ	0,5 ЛЮКС минимальный
ТРЕБУЕМАЯ ПОДСВЕТКА	12 В ПОСТОЯННОГО ТОКА
ИСТОЧНИК ПИТАНИЯ	1 Вт (ПРИ 12 В ПОСТОЯННОГО ТОКА)
ЭНЕРГОПОТРЕБЛЕНИЕ	70 mA @ 12Vdc
ПОТРЕБЛЕНИЕ ТОКА	76°, 55°, 90° ±5°
УГОЛ ЛИНЗЫ (Г), (В), (ГЛБ.)	-30 - +60°C / -22 - +140°F
РЕГУЛИРОВКА УГЛА ПОВОРОТА ЛИНЗЫ	200 г
РАБОЧАЯ ТЕМПЕРАТУРА	59,2 мм x 76 мм
МАССА	
РАЗМЕРЫ (В x Г)	

# MD-51

Quick user guide  
Guide de démarrage rapide  
Kurzanleitung  
Guida rapida all'uso  
Guía rápida del usuario  
Beknopte gebruikershandleiding  
Guia rápida do usuário  
Краткое руководство пользователя



3789

Stock code #5172

